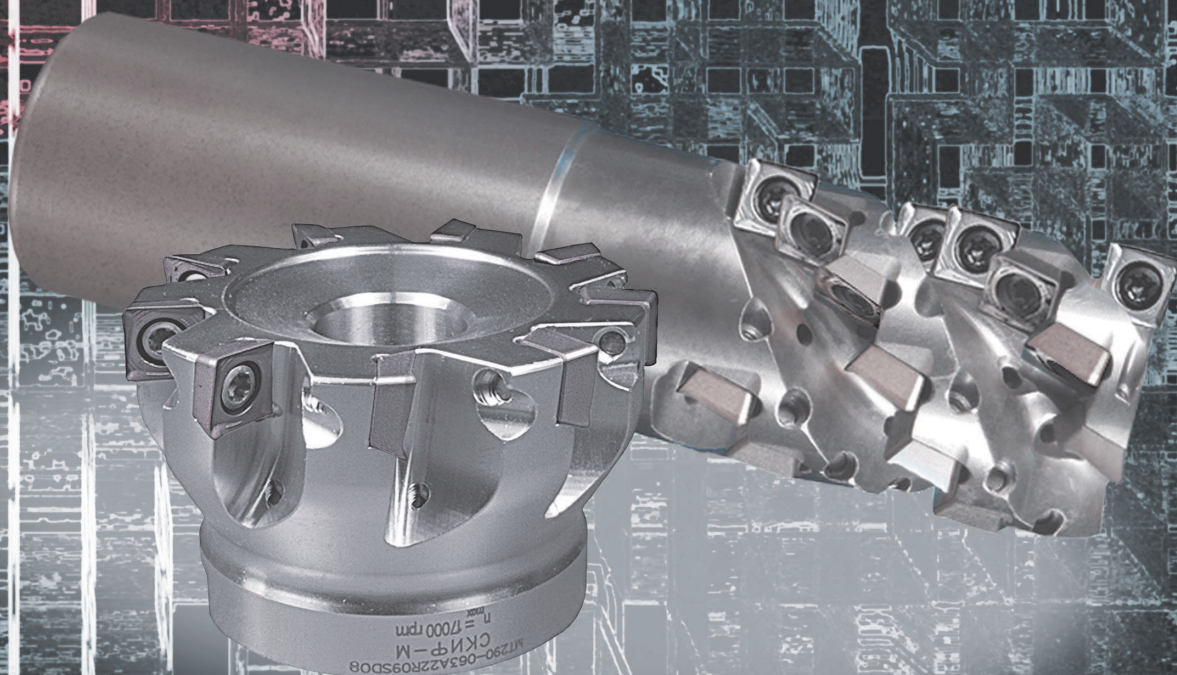




СКИФ-М

**НОВЫЕ
ВЫСОКОЭКОНОМИЧНЫЕ
ФРЕЗЫ ДЛЯ ОБРАБОТКИ
УСТУПОВ, ПЛОСКОСТЕЙ
И КОНТУРНОЙ ОБРАБОТКИ**



MT290-063A22R09D08
СКИФ-М
n = 7000 rpm