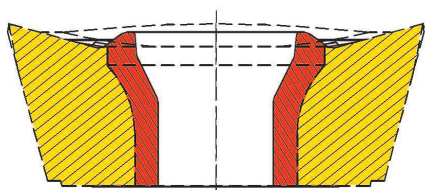
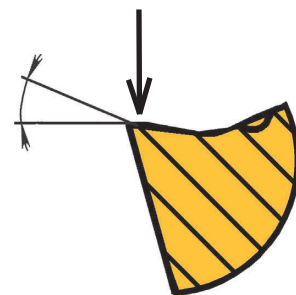


Новые твердосплавные пластины СКИФ-М увеличенного сечения

- новая твердосплавная пластина **СКИФ-М SOMT120408** имеет 4 режущих кромки;
- универсальная геометрия позволяет обрабатывать все марки стали, нержавеющую сталь, и титановые сплавы;
- усиленная защитной фаской режущая кромка увеличивает стойкость пластины при обработке стального литья.

усиленная для стали режущая кромка

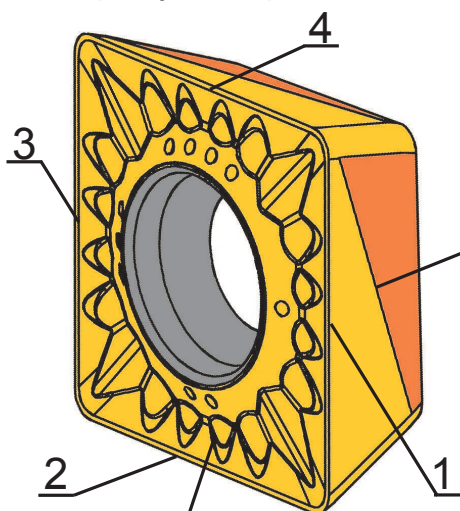
универсальная положительная геометрия



увеличенное на 16% сечение по сравнению с аналогами



четыре эффективных режущих кромки

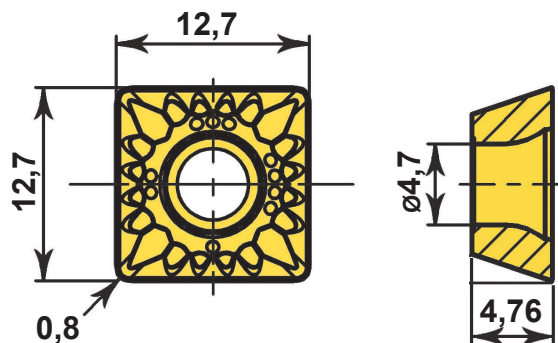


ломаная задняя поверхность обеспечивает надежное крепление пластины в корпусе

стружколом для высокопроизводительной черновой обработки



широкий спектр обрабатываемых материалов



основные размеры