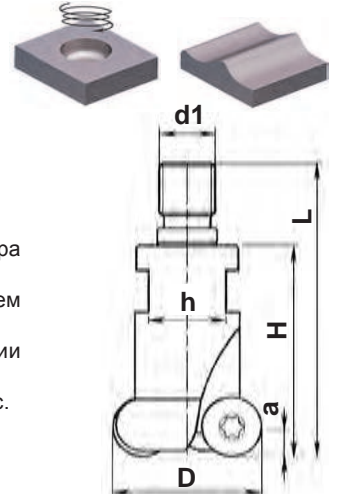


MT100

Концевые фрезы с круглыми СМП



- *Высокая эффективность фрезерования широкого спектра материалов.
- *Возможна обработка с одновременным движением по трем координатам.
- *Низкие силы резания за счет агрессивной геометрии пластин.
- *Возможна обработка алюминиевых сплавов и пластмасс.

MT100-G...RD05

Резьбовой хвостовик SKИФ-M*

Обозначение	Размеры, мм							Z	кг	Кол.	Т	M
	D	a	H	L	h	d1						
MT100-016G08R04RD05	16	2,5	26	44	10	M08	4	0,1	RDHX0501MO...	4	T200355-06	7006-T 0,7 Nm
MT100-020G10R05RD05	20	2,5	26	45	15	M10	5	0,2				

MT100-G...RD08

MT100-016G08R02RD08	16	4	26	44	10	M08	2	0,1	RDHX0802MO...	2	T250555-08	7008-T 1,2 Nm
MT100-020G10R03RD08	20	4	26	45	15	M10	3	0,2		3		
MT100-025G12R04RD08	25	4	30	52	17	M12	4	0,2		4		

MT100-G...RP10

MT100-020G10R02RP10	20	5	30	49	12	M10	2	0,2	RPHX10T3MO... RPNX10T3MO...	2	T300755-08	7008-T 1,2 Nm
MT100-025G12R03RP10	25	5	30	52	17	M12	3	0,2		3		
MT100-032G16R04RP10	32	5	35	58	22	M16	4	0,3		4		

MT100-G...RP12

MT100-020G10R01RP12	20	6	35	54	15	M10	1	0,2	RPHX1204MO... RPNX1204MO...	1	T400955-15	7015-T 5,5 Nm
MT100-025G12R02RP12	25	6	35	57	17	M12	2	0,2		2		
MT100-032G16R03RP12	32	6	40	62	22	M16	3	0,3		3		
MT100-040G20R04RP12	40	6	40	72	30	M20	4	0,4		4		

MT100-G...RP16

MT100-025G12R01RP16	25	8	35	57	17	M12	1	0,2	RPHX1605MO... RPNX1605MO...	1	T451155-20	7020-T 7,0 Nm
MT100-032G16R02RP16	32	8	40	63	22	M16	2	0,3		2		
MT100-040G20R03RP16	40	8	40	72	30	M20	3	0,4		3		

MT100-G...RP20

MT100-025G12R01RP20	25	10	40	57	17	M12	1	0,2	RPHX2006MO... RPNX2006MO...	1	T501155-20	7020-T 9,0 Nm
MT100-040G20R02RP20	40	10	40	72	30	M20	2	0,4		2		

*Виды и размеры хвостовиков см. раздел "Оправки" стр. 13.