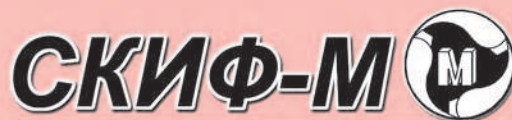


MT100LS

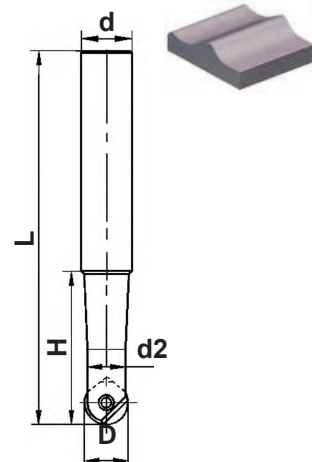


MT100LS

Полусферовые фрезы для чистового фрезерования



- *Основное назначение-чистовая копировальная обработка.
- *Лучшая конструкция для чистового фрезерования сложных трехмерных поверхностей.
- *Эффективное фрезерование штампов и прессформ на станках с ЧПУ.
- *Возможна пространственная обработка.
- *Широкий спектр обрабатываемых материалов, включая закаленную сталь, алюминиевые сплавы и пластмассы.



MT100LS-W-RB...-L...

удлиненное исполнение

Хвостовик - цилиндрический типа "Weldon" DIN 1835 B

Обозначение	Размеры, мм						n _{max} RPM	Кг	Изображение	Кол.	Изображение	Изображение
	D	d2	H	L	d	Z						
MT100LS-006W10R02RB06-L150	6	5,7	25	150	10	2	37000	0,1	RB06	1	T250540-07S	7007-T
MT100LS-008W12R02RB08-L150	8	7,5	25	150	12	2	35000	0,1	RB08	1	T250640-07S	7007-T
MT100LS-010W12R02RB10-L150	10	9,0	35	150	12	2	33000	0,1	RB10	1	T400860-15S	7015-T
MT100LS-012W12R02RB12-L150	12	10,8	46	150	12	2	33000	0,1	RB12	1	T501060-20S	7020-T
MT100LS-014W16R02RB14-L190	14	12,6	60	190	16	2	32000	0,2	RB14	1	T501060-20S	7020-T
MT100LS-016W16R02RB16-L190	16	14,4	57	190	16	2	28000	0,2	RB16	1	T501360-20S	7020-T
MT100LS-020W20R02RB20-L200	20	18,0	80	200	20	2	27000	0,3	RB20	1	T501560-20S	7020-T
MT100LS-025W25R02RB25-L250	25	25,5	100	250	25	2	23000	0,5	RB25	1	T602060-20S	7020-T
MT100LS-032W32R02RB32-L250	32	28,6	76	250	32	2	19000	0,6	RB32	1	T802560-30S	7030-T

MT100LS-Z-RB...-L...

удлиненное исполнение

Хвостовик - цилиндрический DIN 1835 A

Обозначение	Размеры, мм						n _{max} RPM	Кг	Изображение	Кол.	Изображение	Изображение
	D	d2	H	L	d	Z						
MT100LS-006Z10R02RB06-L150	6	5,7	25	150	10	2	37000	0,1	RB06	1	T250540-07S	7007-T
MT100LS-008Z12R02RB08-L150	8	7,5	25	150	12	2	35000	0,1	RB08	1	T250640-07S	7007-T
MT100LS-010Z12R02RB10-L150	10	9,0	35	150	12	2	33000	0,1	RB10	1	T400860-15S	7015-T
MT100LS-012Z12R02RB12-L150	12	10,8	46	150	12	2	33000	0,1	RB12	1	T501060-20S	7020-T
MT100LS-014Z16R02RB14-L190	14	12,6	60	190	16	2	32000	0,2	RB14	1	T501060-20S	7020-T
MT100LS-016Z16R02RB16-L190	16	14,4	57	190	16	2	28000	0,2	RB16	1	T501360-20S	7020-T
MT100LS-020Z20R02RB20-L200	20	18,0	80	200	20	2	27000	0,3	RB20	1	T501560-20S	7020-T
MT100LS-025Z25R02RB25-L250	25	25,5	100	250	25	2	23000	0,5	RB25	1	T602060-20S	7020-T
MT100LS-032Z32R02RB32-L250	32	28,6	76	250	32	2	19000	0,6	RB32	1	T802560-30S	7030-T

