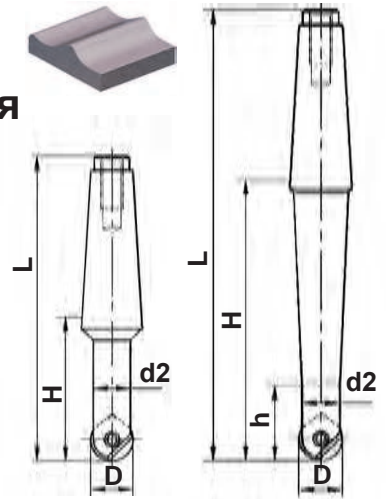


MT100LS

Полушаровые фрезы для чистового фрезерования



- *Основное назначение-чистовая копировальная обработка.
- *Лучшая конструкция для чистового фрезерования сложных трехмерных поверхностей.
- *Эффективное фрезерование штампов и прессформ на станках с ЧПУ.
- *Возможна пространственная обработка.
- *Широкий спектр обрабатываемых материалов, включая закаленную сталь, алюминиевые сплавы и пластмассы.



MT100LS-МК...RB

нормальное исполнение

Хвостовик - конус Морзе DIN 228A / ISO 296

Обозначение	Размеры, мм						n _{max} RPM	n _{max} кг		Кол.		
	D	d2	H	L	d	Z						
MT100LS-012МК2R02RB12	12	10,8	40	104	МК2	2	33000	0,1	RB12	1	T501060-20S	7020-T
MT100LS-014МК2R02RB14	14	12,6	60	124	МК2	2	32000	0,2	RB14	1	T501060-20S	7020-T
MT100LS-016МК2R02RB16	16	14,4	60	124	МК2	2	28000	0,2	RB16	1	T501360-20S	7020-T
MT100LS-020МК2R02RB20	20	18,0	86	150	МК2	2	27000	0,3	RB20	1	T501560-20S	7020-T
MT100LS-025МК3R02RB25	25	25,5	69	150	МК3	2	23000	0,5	RB25	1	T602060-20S	7020-T
MT100LS-030МК4R02RB30	30	26,0	62,5	165	МК4	2	19000	0,6	RB30	1	T802560-30S	7030-T
MT100LS-032МК4R02RB32	32	28,6	62,5	165	МК4	2	19000	0,6	RB32	1	T802560-30S	7030-T

MT100LS-МК...RB...-L...

удлиненное исполнение

Хвостовик - конус Морзе DIN 228A / ISO 296

Обозначение	Размеры, мм							n _{max} RPM	n _{max} кг		Кол.		
	D	d2	h	H	L	d	Z						
MT100LS-012МК2R02RB12-L149	12	10,8	22	85	149	МК2	2	33000	0,1	RB12	1	T501060-20S	7020-T
MT100LS-016МК2R02RB16-L164	16	14,4	28	100	164	МК2	2	28000	0,2	RB16	1	T501360-20S	7020-T
MT100LS-020МК2R02RB20-L196	20	18,0	34	115	196	МК2	2	27000	0,3	RB20	1	T501560-20S	7020-T
MT100LS-025МК3R02RB25-L237	25	25,5	41	135	237	МК3	2	23000	0,5	RB25	1	T602060-20S	7020-T
MT100LS-030МК4R02RB30-L262	30	26,0	49	160	262	МК4	2	19000	0,6	RB30	1	T802560-30S	7030-T
MT100LS-032МК4R02RB32-L262	32	28,6	49	160	262	МК4	2	19000	0,6	RB32	1	T802560-30S	7030-T