

MT115/MT145

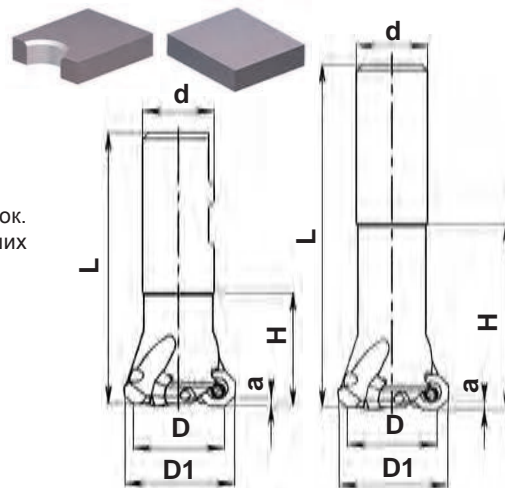


MT145

Концевые фрезы 45°



- *Восемь эффективных режущих кромок.
- *Лучшая фреза для снятия небольших припусков.
- *Сверхположительная геометрия.
- *Низкие силы резания



MT145-W...OF03

Хвостовик - цилиндрический типа "Weldon" DIN 1835 B

| Обозначение | Размеры, мм | | | | | | | n _{max} RPM | kg | | Кол. | | |
|---------------------|-------------|-----|------|----|-----|----|---|-------------------------|-----|-------------|------|------------|------------------|
| | D | a | D1 | H | L | d | Z | | | | | | |
| MT145-020W20R03OF03 | 20 | 2,5 | 25,5 | 25 | 77 | 20 | 3 | 31000 | 0,2 | OF..0303... | 3 | T300755-08 | 7008-T 1,6 Nm |
| MT145-025W20R04OF03 | 25 | 2,5 | 30,6 | 32 | 84 | 20 | 4 | 26500 | 0,3 | | | | |
| MT145-032W25R05OF03 | 32 | 2,5 | 37,6 | 40 | 98 | 25 | 5 | 22000 | 0,4 | | | | |
| MT145-040W32R06OF03 | 40 | 2,5 | 45,6 | 45 | 107 | 32 | 6 | 19000 | 0,9 | | | | |

MT145-Z...OF03

Хвостовик - цилиндрический DIN 1835 A

| Обозначение | Размеры, мм | | | | | | | n _{max} RPM | kg | | Кол. | | |
|---------------------|-------------|-----|------|----|-----|----|---|-------------------------|-----|-------------|------|------------|------------------|
| | D | a | D1 | H | L | d | Z | | | | | | |
| MT145-020Z20R03OF03 | 20 | 2,5 | 25,5 | 25 | 77 | 20 | 3 | 31000 | 0,2 | OF..0303... | 3 | T300755-08 | 7008-T 1,6 Nm |
| MT145-025Z20R04OF03 | 25 | 2,5 | 30,6 | 32 | 84 | 20 | 4 | 26500 | 0,3 | | | | |
| MT145-032Z25R05OF03 | 32 | 2,5 | 37,6 | 40 | 98 | 25 | 5 | 22000 | 0,4 | | | | |
| MT145-040Z32R06OF03 | 40 | 2,5 | 45,6 | 45 | 107 | 32 | 6 | 19000 | 0,9 | | | | |

Возможно исполнение всех фрез с внутренними каналами для подачи СОЖ к режущим кромкам.

Размеры пластин с другими сплавами, см стр. В18.

| | Марка твердого сплава | | | | | | | | | | | | | | Основные размеры | | | | | | | | | | | |
|-----------------|-----------------------|--------|--------|--------|--------|-------|--------|--------|--------|--------|--------|-------|--------|--------|------------------|----|---|---|----|---|------|-------|--------|--------|-------|-------|
| | P | | | | | M | | | | | K | N | S | | H | ic | l | s | d1 | r | α | | | | | |
| | HCP25N | HCP35N | HCM25N | HCM35N | HCM40N | HCS30 | HCP25N | HCP35N | HCM25N | HCM35N | HCM40N | HCS30 | HCP25N | HCK10N | HWN15 | | | | | | | HCN10 | HCM35N | HCM40N | HCS30 | HCS35 |
| | ○ | ○ | ○ | ○ | ○ | ○ | ○ | ○ | ○ | ○ | ○ | ○ | ○ | ○ | ○ | ○ | ○ | ○ | ○ | ○ | ○ | | | | | |
| OFHT030302EN-T | | | | | | ○ | | | | | | ● | | | | | | | ● | ● | 9,52 | 3,94 | 3,18 | 3,35 | 0,2 | 25 |
| OFHT030305FN-AL | | | | | | | | | | | | | | | ● | ● | | | | | 9,52 | 3,94 | 3,18 | 3,35 | 0,5 | 25 |
| OFHT030305SN-SF | ● | ● | ● | ○ | ○ | ○ | ○ | ○ | ○ | ○ | ○ | ○ | ○ | | | | ○ | ○ | ○ | ○ | 9,52 | 3,94 | 3,18 | 3,35 | 0,5 | 25 |
| OFHT030305SN-SM | ● | ● | | | ○ | ○ | ○ | ○ | ○ | ○ | ○ | ○ | ○ | | | | ○ | ○ | ○ | ○ | 9,52 | 3,94 | 3,18 | 3,35 | 0,5 | 25 |