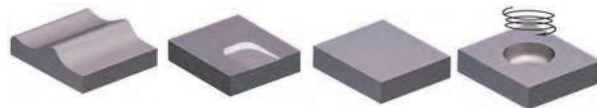


# MT200

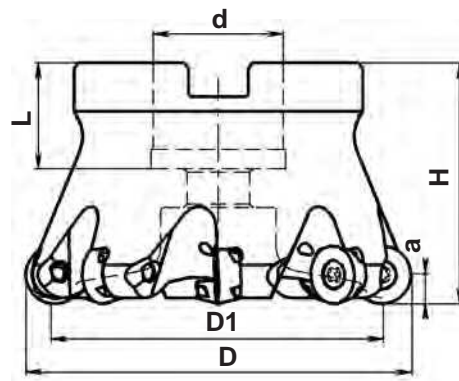


## MT200...RP16-T

### Торцовые фрезы с круглыми СМП



\*Основное назначение - черновая копировальная обработка, фрезерование плоскостей.  
 \*Возможно движение подачи одновременно по трем координатам.  
 \*Высокая эффективность фрезерования титановых сплавов.



**Нормальный шаг**

**Глубина резания до 8 мм**

Обозначение	Размеры, мм						Z	n <sub>max</sub> RPM	W <sub>kg</sub>	Кол.	T451155-20	7020-T 7,0 Nm
	D	a	D1	L	H	d						
MT200-050A22R04RP16-T	50	8	31,4	20	40	22	4	6500	0,3	RPHX1605MOEN-T	4	
MT200-063A22R04RP16-T	63	8	44,4	20	40	22	4	5500	0,4			
MT200-080A27R05RP16-T	80	8	61,4	22	50	27	5	4500	0,7			
MT200-100B32R06RP16-T	100	8	81,4	25	50	32	6	4000	1,3			
MT200-125B40R08RP16-T	125	8	106,4	29	63	40	8	3500	2,3			
MT200-160C40R10RP16-T	160	8	141,4	31	63	40	10	3000	3,7			

**Мелкий шаг**

MT200-063A22R05RP16-T	63	8	44,4	20	40	22	5	5500	0,4	RPHX1605MOEN-T	5	T451155-20	7020-T 7,0 Nm
MT200-080A27R07RP16-T	80	8	61,4	22	50	27	7	4500	0,7				
MT200-100B32R08RP16-T	100	8	81,4	25	50	32	8	4000	1,3				
MT200-125B40R10RP16-T	125	8	106,4	29	63	40	10	3500	2,3				
MT200-160C40R12RP16-T	160	8	141,4	31	63	40	12	3000	3,7				

**Особо мелкий шаг**

MT200-080A27R08RP16-T	80	8	61,4	22	50	27	8	4500	0,7	RPHX1605MOEN-T	8	T451155-20	7020-T 7,0 Nm
MT200-100B32R09RP16-T	100	8	81,4	25	50	32	9	4000	1,3				
MT200-125B40R11RP16-T	125	8	106,4	29	63	40	11	3500	2,3				
MT200-160C40R13RP16-T	160	8	141,4	31	63	40	13	3000	3,7				

Возможно исполнение всех фрез с внутренними каналами для подачи СОЖ к режущим кромкам (кроме D=160 мм).

RPHX1605MOEN-T	Марка твердого сплава										Основные размеры					
	P		M			K		N		S		H	l	S	d1	α
	HCS30		HCS30						HCS30	HCS35		мм				
	○		●							●	●		16	5,56	5,5	11