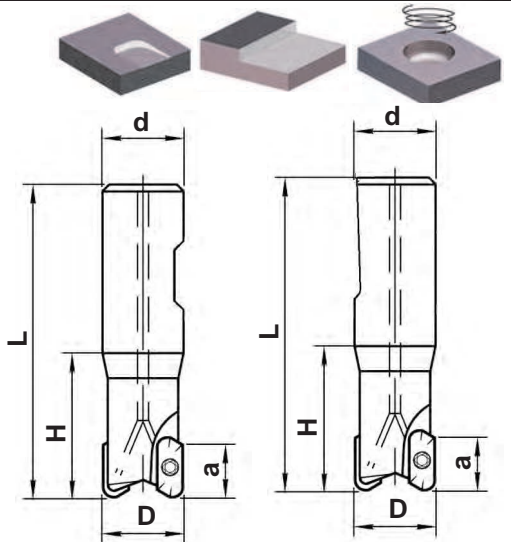




MT190...-AL

Концевые фрезы для обработки алюминиевых сплавов

*Возможно косое осевое врезание.
 *Корпус фрезы адаптирован для пластин с радиусом при вершине от 0,4 до 4,0 мм.
 *Скорость резания:
 - для фрез исполнения HSC с СМП XDHX19... до 5000 м/мин;
 - для фрез с СМП XDHT19... - до 2000 м/мин.
 *При работе с частотами вращения шпинделя свыше 8000 об/мин необходима дополнительная балансировка фрезы совместно с оправкой по классу G2,5 ISO 1940.



MT190-W...XD19-IK-AL

скорость резания до 2000 м/мин Хвостовик - цилиндрический типа "Weldon" DIN 1835 B

Обозначение	Размеры, мм					Z	n _{max} RPM	м _к кг		Кол.		
	D	a	H	L	d							
MT190-025W25R02XD19-L125-IK-AL	25	18	50	125	25	2	32000	0,3	XDHT1904...FR-AL	2	T400855-15A	7015-T 6,0 Nm
MT190-025W25R02XD19-L200-IK-AL	25	18	65	200	25	2	15000	0,6		2		
MT190-032W32R03XD19-L150-IK-AL	32	18	50	150	32	3	25000	0,6		3		
MT190-032W32R02XD19-L200-IK-AL	32	18	80	200	32	2	16600	0,8		2		
MT190-040W32R03XD19-L150-IK-AL	40	18	50	150	32	3	21800	1,0		3		
MT190-040W32R03XD19-L200-IK-AL	40	18	65	200	32	3	18700	1,2		3		
MT190-040W32R03XD19-L250-IK-AL	40	18	80	250	32	3	15600	1,5		3		
MT190-050W40R04XD19-L150-IK-AL	50	18	50	150	40	4	18900	1,5		4		
MT190-050W40R04XD19-L200-IK-AL	50	18	65	200	40	4	16200	1,7		4		
MT190-050W40R04XD19-L250-IK-AL	50	18	80	250	40	4	13500	2,0		4		

Хвостовик - цилиндрический с наклонной лыской типа

MT190-WN...XD19-IK-AL

скорость резания до 2000 м/мин

Whistle Notch DIN 1835E

MT190-025WN25R02XD19-L125-IK-AL	25	18	50	125	25	2	32000	0,3	XDHT1904...FR-AL	2	T400855-15A	7015-T 6,0 Nm
MT190-025WN25R02XD19-L200-IK-AL	25	18	65	200	25	2	15000	0,6		2		
MT190-032WN32R03XD19-L150-IK-AL	32	18	50	150	32	3	25000	0,6		3		
MT190-032WN32R02XD19-L200-IK-AL	32	18	80	200	32	2	16600	0,8		2		
MT190-040WN32R03XD19-L150-IK-AL	40	18	50	150	32	3	21800	1,0		3		
MT190-040WN32R03XD19-L200-IK-AL	40	18	65	200	32	3	18700	1,2		3		
MT190-040WN32R03XD19-L250-IK-AL	40	18	80	250	32	3	15600	1,5		3		
MT190-050WN40R04XD19-L150-IK-AL	50	18	50	150	40	4	18900	1,5		4		
MT190-050WN40R04XD19-L200-IK-AL	50	18	65	200	40	4	16200	1,7		4		
MT190-050WN40R04XD19-L250-IK-AL	50	18	80	250	40	4	13500	2,0		4		

