

MT389

Отрезные фрезы с СМП

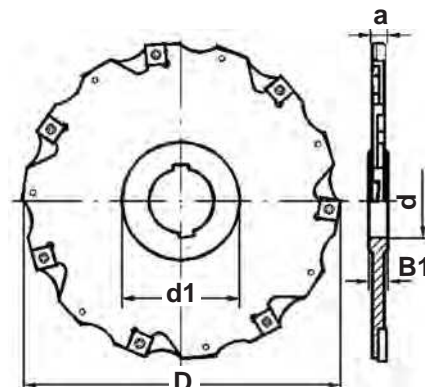


*Основное назначение - отрезные работы и фрезерование узких пазов.

*Исключительно высокая производительность в связи с повышенной жесткостью конструкции фрез.

*Тангенциальное крепление СМП с четырьмя эффективными режущими кромками.

*Высокопроизводительная разрезка деталей из титановых сплавов и нержавеющей стали с использованием СМП SNEX12...Т.



MT389-S...N...SN11-04

Ширина паза 4 мм

Обозначение	Размеры, мм					Z	n _{max} RPM	Кг		Кол.		
	D	a	d	d1	B1							
MT389-100S32N05SN11-04	100	4	32	48	12	2x5	10000	0,3	SNEX11T1ZZ-M	10	T300390-07	7007-T 1,2 Nm
MT389-125S40N06SN11-04	125	4	40	58	12	2x6	9000	0,5		12		
MT389-160S40N07SN11-04	160	4	40	68	12	2x7	8000	0,8		14		
MT389-200S50N08SN11-04	200	4	50	72	12	2x8	6500	1,2		16		
MT389-250S50N11SN11-04	250	4	50	72	12	2x11	5500	1,7		22		

MT389-S...N...SN11-05

Ширина паза 5 мм

MT389-100S32N05SN11-05	100	5	32	48	12	2x5	10000	0,3	SNEX1102ZZ-M	10	T300490-07	7007-T 1,2 Nm
MT389-125S40N06SN11-05	125	5	40	58	12	2x6	9000	0,5		12		
MT389-160S40N07SN11-05	160	5	40	68	12	2x7	8000	0,8		14		
MT389-200S50N08SN11-05	200	5	50	72	12	2x8	6500	1,2		16		
MT389-250S50N11SN11-05	250	5	50	72	12	2x11	5500	1,7		22		

MT389-S...N...SN12-06

Ширина паза 6 мм

MT389-100S32N05SN12-06	100	6	32	48	12	2x5	9500	0,3	SNEX1203ZZ SNEX1203ZZ-T SNEX1203ZZ-M	10	T400590-15	7015-T 5,5 Nm
MT389-125S40N06SN12-06	125	6	40	58	12	2x6	8500	0,6		12		
MT389-160S40N07SN12-06	160	6	40	68	12	2x7	7500	0,8		14		
MT389-200S50N08SN12-06	200	6	50	72	12	2x8	6500	1,2		16		
MT389-250S50N11SN12-06	250	6	50	72	12	2x11	5500	1,7		22		

MT389-S...N...SN12-07

Ширина паза 7 мм

MT389-100S32N05SN12-07	100	7	32	48	12	2x5	9500	0,3	SNEX1204ZZ SNEX1204ZZ-T SNEX1204ZZ-M	10	T400590-15	7015-T 5,5 Nm
MT389-125S40N06SN12-07	125	7	40	58	12	2x6	8500	0,6		12		
MT389-160S40N07SN12-07	160	7	40	68	12	2x7	7500	0,8		14		
MT389-200S50N08SN12-07	200	7	50	72	12	2x8	6500	1,2		16		
MT389-250S50N11SN12-07	250	7	50	72	12	2x11	5500	1,7		22		

MT389-S...N...SN12-08

Ширина паза 8 мм

MT389-100S32N05SN12-08	100	8	32	48	12	2x5	9500	0,4	SNEX1204ZZ SNEX1204ZZ-T SNEX1204ZZ-M	10	T400690-15	7015-T 5,5 Nm
MT389-125S40N06SN12-08	125	8	40	58	12	2x6	8500	0,6		12		
MT389-160S40N07SN12-08	160	8	40	68	12	2x7	7500	0,8		14		
MT389-200S50N08SN12-08	200	8	50	72	12	2x8	6500	1,2		16		
MT389-250S50N11SN12-08	250	8	50	72	12	2x11	5500	1,7		22		
MT389-315S50N13SN12-08	315	8	50	72	12	2x13	4500	6,0		26		
MT389-400S50N17SN12-08	400	8	50	72	12	2x17	4500	8,0		34		
MT389-630S80N30SN12-08	630	8	80	240	12	2x30	2500	19,0		60		
MT389-630S80N21SN12-08	630	8	80	240	12	2x21	2500	19,0		42		
MT389-710S80N23SN12-08	710	8	80	240	16	2x23	2000	19,0		46		

