

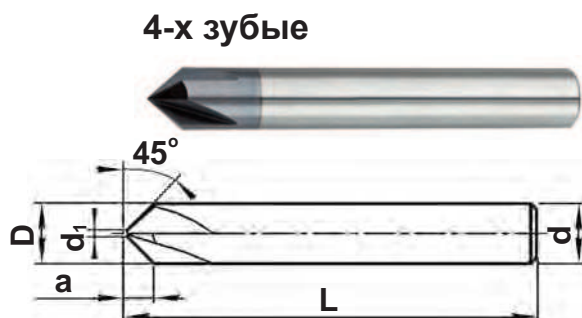
# Концевые фрезы для обработки материалов группы N



## MT145V-AL

### Конические концевые фрезы для обработки фасок

|  |             |        |
|--|-------------|--------|
|  | диапазон    | мм     |
|  | D ≤ 12      | -0,02  |
|  | D > 12      | -0,03  |
|  | 4 ≤ d ≤ 6   | -0,008 |
|  | 8 ≤ d ≤ 10  | -0,009 |
|  | 12 ≤ d ≤ 16 | -0,011 |
|  | 20 ≤ d ≤ 25 | -0,013 |
|  | +0,1        |        |



#### Цилиндрический хвостовик DIN 1835A

#### Нормальное исполнение

| Обозначение                 | Размеры, мм |    |    |     |                |   | Код заказа    |
|-----------------------------|-------------|----|----|-----|----------------|---|---------------|
|                             | D           | d  | a  | L   | d <sub>1</sub> | Z |               |
| MT145V-004Z06R04-02-L057-AI | 4           | 6  | 2  | 57  | 0              | 4 | A-ASK404F-045 |
| MT145V-005Z06R04-02-L057-AI | 5           | 6  | 2  | 57  | 1              | 4 | A-ASK405F-045 |
| MT145V-006Z06R04-02-L057-AI | 6           | 6  | 2  | 57  | 2              | 4 | A-ASK406F-045 |
| MT145V-008Z08R04-03-L063-AI | 8           | 8  | 3  | 63  | 2              | 4 | A-ASK408F-045 |
| MT145V-010Z10R04-04-L072-AI | 10          | 10 | 4  | 72  | 2              | 4 | A-ASK410F-045 |
| MT145V-012Z12R04-05-L083-AI | 12          | 12 | 5  | 83  | 2              | 4 | A-ASK412F-045 |
| MT145V-014Z14R04-06-L083-AI | 14          | 14 | 6  | 83  | 2              | 4 | A-ASK414F-045 |
| MT145V-016Z16R04-07-L092-AI | 16          | 16 | 7  | 92  | 2              | 4 | A-ASK416F-045 |
| MT145V-018Z18R04-08-L092-AI | 18          | 18 | 8  | 92  | 2              | 4 | A-ASK418F-045 |
| MT145V-020Z20R04-09-L104-AI | 20          | 20 | 9  | 104 | 2              | 4 | A-ASK420F-045 |
| MT145V-025Z25R04-11-L121-AI | 25          | 25 | 11 | 121 | 3              | 4 | A-ASK425F-045 |

\*Возможно изготовление фрез с цилиндрическим хвостовиком с лысками типа «Weldon» (DIN 1835B)  
Код заказа для фрез с хвостовиком «Weldon» - A-ASK4...FW-045, например: **A-ASK408FW-045**

