

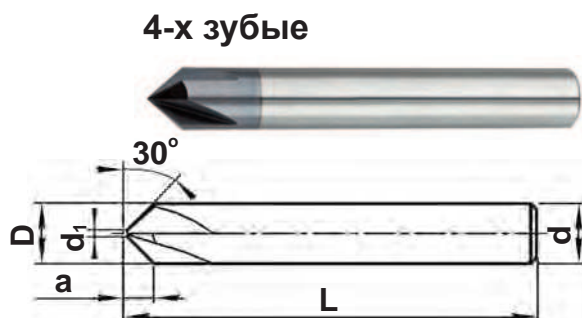
# Концевые фрезы для обработки материалов группы S



## MT130V-T

### Конические концевые фрезы для обработки фасок

	диапазон	мм
	D ≤ 12	-0,02
	D > 12	-0,03
	4 ≤ d ≤ 6	-0,008
	8 ≤ d ≤ 10	-0,009
	12 ≤ d ≤ 16	-0,011
	20 ≤ d ≤ 25	-0,013
	+0,1	



#### Цилиндрический хвостовик DIN 1835A

#### Нормальное исполнение

Обозначение	Размеры, мм						Код заказа
	D	d	a	L	d <sub>1</sub>	Z	
MT130V-004Z06R04-01-L057-T	4	6	1	57	0,5	4	T-TSK404F-030
MT130V-005Z06R04-01-L057-T	5	6	1	57	1,5	4	T-TSK405F-030
MT130V-006Z06R04-01-L057-T	6	6	1	57	0,8	4	T-TSK406F-030
MT130V-008Z08R04-02-L063-T	8	8	2	63	1	4	T-TSK408F-030
MT130V-010Z10R04-02-L072-T	10	10	2	72	1,3	4	T-TSK410F-030
MT130V-012Z12R04-03-L083-T	12	12	3	83	1,6	4	T-TSK412F-030
MT130V-014Z14R04-03-L083-T	14	14	3	83	3,6	4	T-TSK414F-030
MT130V-016Z16R04-04-L092-T	16	16	4	92	2	4	T-TSK416F-030
MT130V-018Z18R04-05-L092-T	18	18	5	92	0,7	4	T-TSK418F-030
MT130V-020Z20R04-05-L104-T	20	20	5	104	2,7	4	T-TSK420F-030
MT130V-025Z25R04-06-L121-T	25	25	6	121	4	4	T-TSK425F-030

\*Возможно изготовление фрез с цилиндрическим хвостовиком с лысками типа «Weldon» (DIN 1835B)  
Код заказа для фрез с хвостовиком «Weldon» - T-TSK4...FW-030, например: **T-TSK408FW-030**

