

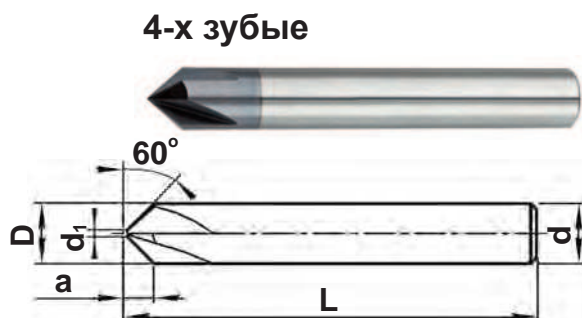
Концевые фрезы для обработки материалов группы S



MT160V-T

Конические концевые фрезы для обработки фасок

	диапазон	мм
	D ≤ 12	-0,02
	D > 12	-0,03
	4 ≤ d ≤ 6	-0,008
	8 ≤ d ≤ 10	-0,009
	12 ≤ d ≤ 16	-0,011
	20 ≤ d ≤ 25	-0,013
	+0,1	



Цилиндрический хвостовик DIN 1835A

Нормальное исполнение

Обозначение	Размеры, мм						Код заказа
	D	d	a	L	d ₁	Z	
MT160V-004Z06R04-03-L057-T	4	6	3	57	0,5	4	T-TSK404F-060
MT160V-005Z06R04-03-L057-T	5	6	3	57	1,5	4	T-TSK405F-060
MT160V-006Z06R04-04-L057-T	6	6	4	57	1,4	4	T-TSK406F-060
MT160V-008Z08R04-06-L063-T	8	8	6	63	1	4	T-TSK408F-060
MT160V-010Z10R04-08-L072-T	10	10	8	72	0,8	4	T-TSK410F-060
MT160V-012Z12R04-09-L083-T	12	12	9	83	1,6	4	T-TSK412F-060
MT160V-014Z14R04-11-L083-T	14	14	11	83	1,3	4	T-TSK414F-060
MT160V-016Z16R04-13-L092-T	16	16	13	92	1	4	T-TSK416F-060
MT160V-018Z18R04-14-L092-T	18	18	14	92	1,8	4	T-TSK418F-060
MT160V-020Z20R04-16-L104-T	20	20	16	104	1,5	4	T-TSK420F-060
MT160V-025Z25R04-20-L121-T	25	25	20	121	2	4	T-TSK425F-060

*Возможно изготовление фрез с цилиндрическим хвостовиком с лысками типа «Weldon» (DIN 1835B)
Код заказа для фрез с хвостовиком «Weldon» - T-TSK4...FW-060, например: **T-TSK408FW-060**

